

# HANDGEFÜHRTE ANFAS- UND ENTGRATMASCHINE B15 ELECTRA NG



Bestellnr. 25 250

## Bedienungsanleitung

ÄNDERUNGEN VORBEHALTEN

## **Inhalt:**

Allgemeine Informationen	3
Maschinenbeschreibung B15 ELECTRA	3
Identifikationsdaten	3
Prüfungen	5
Garantie	5
Sicherheitsvorschriften	5
Technische Spezifikation	7
Auspacken der Maschine	7
Bedienungselemente B15 ELECTRA	8
Verwendung	9
Einstellen der Fasebreite	9
Anfasen	11
Änderung von Fasenwinkel und -form Fräskopfaustausch	12
Austausch der Schneidplatten	14
Wartung und Betrieb	14
Ersatzteile	15
Ersatzteilliste	15 - 18



**Vor der Verwendung lesen Sie bitte stets sorgfältig die Bedienungsanleitung durch**

## 1. Allgemeine Informationen

Vielen Dank, dass Sie eine unserer Maschinen gekauft haben. Wir hoffen, dass diese Maschine Ihre Erwartungen völlig erfüllt.

Dieses Handbuch enthält alle Anweisungen zur Installation, Einstellung, Bedienung und Wartung der Maschine B15 ELECTRA in Übereinstimmung mit den geltenden Sicherheitsnormen.

**Die in diesem Handbuch enthaltenen Informationen und Daten können aufgrund weiterer Verbesserungen an den Maschinen geändert werden. Um alle Zweifel zu beseitigen, wenden Sie sich bitte an die Gesellschaft N.KO Machines, wenn Unstimmigkeiten festgestellt werden.**

Führen Sie niemals Arbeiten an der Maschine durch, bevor Sie das Handbuch gelesen und verstanden haben. Ein Großteil der Arbeitsunfälle wird dadurch verursacht, dass die im Handbuch enthaltenen Anweisungen und Empfehlungen nicht befolgt werden.

Um wichtige Sicherheits- und Betriebshinweise hervorzuheben, werden in diesem Handbuch folgende grafische Symbole verwendet.



**Vorsicht:**

**Wichtige Informationen für die persönliche Sicherheit des Bedieners.**



**Wichtig:**

**Diese Anweisung muss beachtet werden, um den ordnungsgemäßen Betrieb der Maschine zu gewährleisten.**

## 2. Beschreibung der Maschine B15 ELECTRA

**Die Maschine B15 ELECTRA ist lediglich für die folgenden Tätigkeiten bestimmt:**

B15 ELECTRA ist ausschließlich für das Anfasen und Entgraten von metallischen Werkstoffen in einer Werkstatt oder Produktionshalle bestimmt.

Es handelt sich um ein Handwerkzeug, eine handgeführte Maschine. Der Hauptvorteil der Maschine besteht in seiner Fähigkeit, sowohl gerade Werkstücke, als auch Formwerkstücke, Öffnungen und Rohren zu bearbeiten. Den Bearbeitungswinkel kann ändern, indem man den Fräskopf wechselt. B15 ELECTRA ist in der Lage, auch Kantenabrundung an den Werkstücken herzustellen. Auch für diese Anwendung ist ein Spezialwerkzeug erforderlich, siehe Text unten. Die Maschine ist lediglich in einer Umgebung zu verwenden, die vor Regen, Schnee und weiteren ungünstigen Einflüssen geschützt ist.

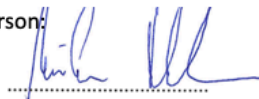
## 3. Identifikationsdaten und CE-Konformitätserklärung

Die Identifikationsdaten der Maschine B15 ELECTRA befinden sich auf dem am Antriebsgehäuse angebrachten Schild.

## EG-Konformitätserklärung

1. Name des Ausstellers: N.KO spol. s r. o.  
Anschrift des Ausstellers: Tábořská 398/22, Mladá Boleslav, Tschechische Republik  
Ident.Nr.: 26161109
2. Gegenstand der Erklärung: MOBILE ANFASMASCHINE  
Bezeichnung: B 15 ELECTRA  
Typ: N. KO spol. s r. o.  
Hersteller: N. KO spol. s r. o.
3. Verwendungszweck: Anfasen von Blechkanten als Vorbereitung für die Schweißarbeiten
4. Der oben beschriebene Gegenstand stimmt mit den Anforderungen der folgenden Dokumente überein  
Richtlinie 2006/42/EG: Sicherheit von Maschinen - Grundlegende Anforderungen  
Richtlinie 2014/30/EU: Elektromagnetische Verträglichkeit  
Richtlinie 2011/65/EU: RoHS - zur Beschränkung der Verwendung bestimmter gefährlicher Stoffe in Elektro- und Elektronikgeräten  
EN ISO 12100: Sicherheit von Maschinen - Allgemeine Gestaltungsleitsätze.  
Risikobeurteilung und Risikominderung  
EN ISO 13857: Sicherheit von Maschinen - Sicherheitsabstände gegen das Erreichen von Gefährdungsbereichen mit den oberen und unteren Gliedmaßen.  
EN 953: Sicherheit von Maschinen – Trennende Schutzeinrichtungen – Allgemeine Anforderungen  
EN 60204-1: Sicherheit von Maschinen - Elektrische Ausrüstung von Maschinen  
EN 50745-2-17: Handgeführte motorbetriebene Elektrowerkzeuge - Sicherheit - Teil 1: Allgemeine Anforderungen  
EN 50581:2012: Technische Dokumentation zur Beurteilung von Elektro- und Elektronikgeräten hinsichtlich der Beschränkung gefährlicher Stoffe  
EN 61000-3-2: Elektromagnetische Verträglichkeit (EMV) - Teil 3-2: Grenzwerte - Grenzwerte für Oberschwingungsströme (Geräte-Eingangsstrom  $\leq 16$  A je Leiter)  
EN 61000-3-3: Elektromagnetische Verträglichkeit (EMV) - Teil 6-3: Fachgrundnormen - Störaussendung für Wohnbereich, Geschäfts- und Gewerbebereiche sowie Kleinbetriebe
5. Angaben zur akkreditierten / benannten Person:
6. Datum und Ort der Ausstellung: 1.2.2017 in Mladá Boleslav
7. Name und Funktion der berechtigten Person: Milan Richtř Geschäftsführer

Unterschrift der berechtigten Person:



## 4. Prüfungen

Die Anfasmaschine wird in unserem Technischen Labor geprüft.

Während dieser Prüfung wurde die korrekte Anfasfunktion von Blechen und Profilen unterschiedlicher Arten und Größen geprüft.

## 5. Garantien

Für das Anfassystem B15 ELECKTRA haftet der Verkäufer für einen Zeitraum von 12 Monaten ab der Warenlieferung für die Material- und Herstellungsfehler.

Für die einwandfreie Funktion der Ware und der verwendeten Materialien wird eine Garantie von 12 Monaten ab Lieferdatum gewährt.

Der Verkäufer verpflichtet sich, alle eventuellen Mängel, die unter die Garantie fallen, kostenlos und unverzüglich zu beseitigen, um dem Käufer ordnungsgemäße Verwendung der Ware zu sichern. Macht der Käufer ein Recht aus der Mängelhaftung geltend, auf die sich die Gewährleistung nicht bezieht, ist er verpflichtet, dem Verkäufer die damit verbundenen Kosten zu erstatten.

### **Der Hersteller betrachtet die Gewährleistung in den folgenden Fällen als ungültig:**

- Unsachgemäßer Gebrauch der Maschine
- Verwendung im Widerspruch mit den nationalen oder internationalen Normen
- Unsachgemäße Installation
- Defekte Stromzufuhr
- Schwerwiegenden Wartungsmängel
- Unbefugte Änderungen oder Eingreifen
- Verwendung von anderen als Original-Ersatzteilen und Original-Zubehör und Ersatzteilen und Zubehör, die der Hersteller für das betreffende Modell genehmigt hat
- Teilweise oder vollständige Nichtbeachtung der in dieser Anleitung aufgeführten Anweisungen
- Außergewöhnliche Ereignisse, Naturkatastrophen oder andere.

## 6. Sicherheitsvorschriften



**Vorsicht:**

**Zur Verhinderung von Unfällen ist folgendes zu beachten**

Vor der Ausführung der Anfasarbeiten ist die Maschine auf mechanische oder sonstige Beschädigungen zu prüfen. **Die Maschine darf nur mit einem unbeschädigten Stromzuleitungskabel in Betrieb genommen werden.**

Das Stromzuleitungskabel ist regelmäßig zu prüfen. Bei einer Beschädigung lassen Sie es sofort in einer dafür autorisierten Servicewerkstatt austauschen. Wenden Sie sich an Ihren Lieferanten.

## Persönlicher Unfallschutz am Arbeitsplatz

Bei der Arbeit Schutzbrille, geeignete Arbeitsschuhe, Gehörschutz, Kopfbedeckung, wie z.B. Schutzhelm, tragen.

- Die Maschine darf ans Stromnetz nur angeschlossen werden, wenn sich der Maschinenschalter in der Position AUS befindet.
- Vor jedem Gebrauch ist die elektrische Ausrüstung und Stromzuleitung auf Beschädigung zu prüfen. Verwenden Sie das Gerät nicht, wenn es irgendeine Beschädigung aufweist.
- Schützen Sie das Gerät vor Feuchtigkeit und benutzen Sie es nicht in feuchter Umgebung.
- Es ist für eine gute Beleuchtung des Arbeitsplatzes zu sorgen, so dass Verletzungs- oder Augenschädigungsrisiko verhindert wird.
- Vorsicht, das Werkzeug (Fräse) ist scharf – Verletzungsgefahr. Beim Austausch tragen Sie Schutzhandschuhe, **berühren Sie nie die sich bewegende Fräse.**
- Das zu bearbeitende Material muss stets ordnungsgemäß festgeklemmt und in waagerechter Position sein. Die optimale Werkstückhöhe über dem Fußboden beträgt 900 mm.
- Während der Arbeit achten Sie auf das Zuleitungskabel, es sollte stets frei auf dem Fußboden liegen, ohne das bearbeitete Material oder andere scharfkantige Gegenstände zu berühren.
- Nach der Arbeit ist das Gerät von der Stromversorgung zu trennen.
- Der Maschinenmotor darf nicht überlastet werden. Die Maschine erzielt die besten Arbeitsergebnisse, solange sie nicht überlastet wird.
- Bei der Arbeit ist das Gerät mit beiden Händen zu halten.
- Vorsicht, es droht Verletzungsgefahr durch heiße Späne.

### **Wichtig:**

Bei einer Beschädigung lassen Sie die Maschine sofort in einer dafür autorisierten Servicewerkstatt reparieren. Für mehr Informationen wenden Sie sich an Ihren Lieferanten.

## 7. Technische Spezifikation

Fasenwinkel	Austauschkopf 30° / 37,5° / 45° / 50° / 60° Weitere Winkel auf Anfrage
Fasenbreite	0 bis 15 mm < 400 N/mm <sup>2</sup> ; 0 bis 8 mm > 400 N/mm <sup>2</sup>
Abrundung	R 2,5 mm / R 3,5 mm / R 4 mm
Motor	Elektrisch
Motorleistung	2500 W/50 Hz, 2000 W/60 Hz
Drehzahl	6600 U/min
Gewicht	9,1 kg
Anzahl der Schneidplatten	3 Stück

## Anfasen von Löchern und Öffnungen – Mindestabmessungen

Fasenwinkel $\alpha^\circ$	Minimum Lochdurchmesser Kopftyp - X PREMIUM (*Scheibenrolle 28008)
30°	31 mm (*34 mm)
37,5°	27 mm (*31 mm)
45°	27 mm (*31,5 mm)
50°	27 mm (*32 mm)
60°	20 mm (*26 mm)
R 2,5 mm	38 mm
R 3,5/4 mm	38 mm

## 8. Auspacken der Maschine

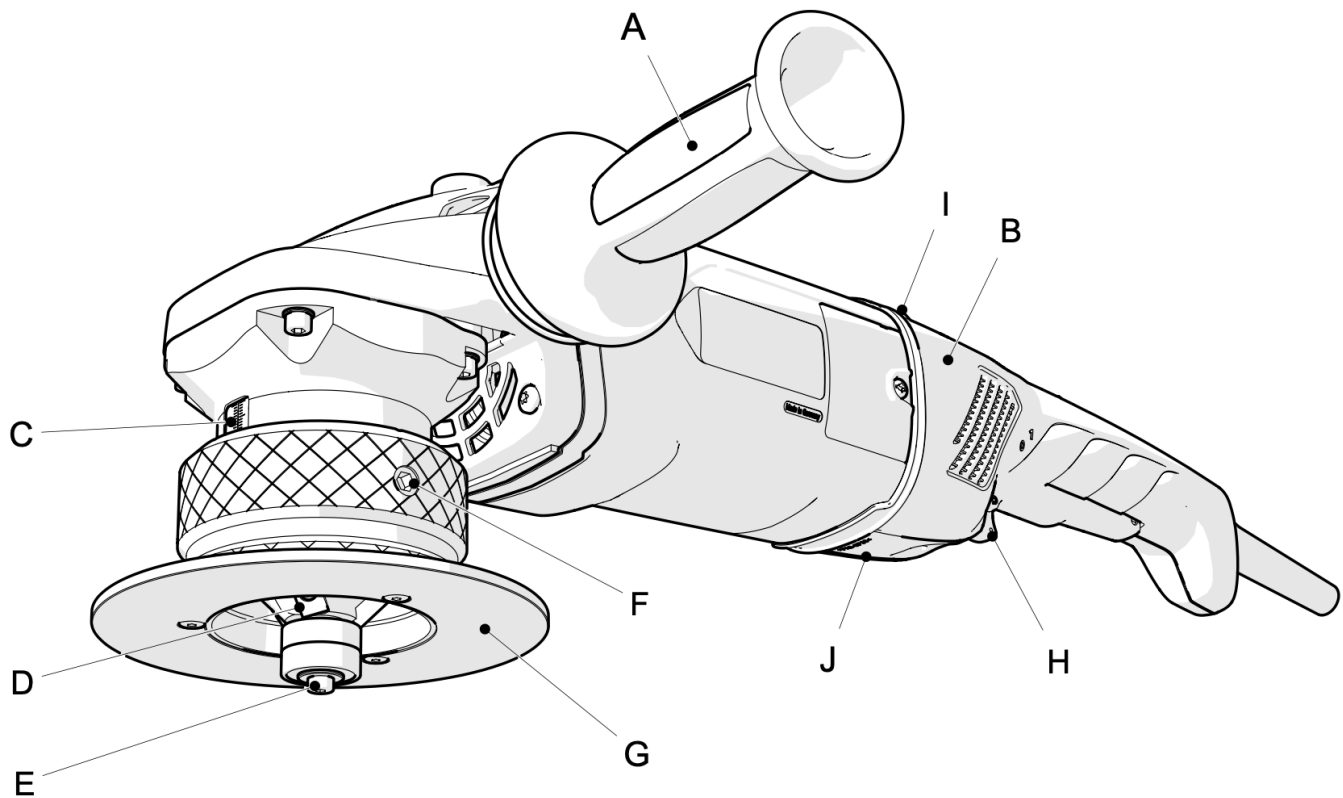
Nehmen Sie die Maschine aus der Kartonschachtel und prüfen Sie, ob alles in Ordnung und die Maschine unbeschädigt ist. Bei Fragen wenden Sie sich an den Verkäufer.

**Die Maschine B15 ELECTRA wird mit den nötigen Bedienwerkzeugen, ohne Bearbeitungswerkzeug geliefert.**

Die Werkzeuge kann man hinzukaufen. Eine Werkzeugübersicht finden Sie im Kapitel 8. Zubehör oder schauen Sie im Katalog der Gesellschaft N.KO Machines nach und wenden Sie sich an Ihren Lieferanten.

## 9. Bedienungselemente B15 ELECTRA

Abb. 9.0.1



- A. Handgriff
- B. Motorgehäuse
- C. Skala für das Ablesen der Anfasgröße
- D. Fräskörper mit Schneidplatten
- E. Führungs-, Anschlagrolle der Fräse und Schraube der Rolle
- F. Arretierungsschrauben des Führungstellers – Sicherstellung der eingestellten Fasentiefe
- G. Führungsteller mit Fassung
- H. Hauptschalter
- I. Überlast-Kontrollleuchte
- J. Verriegelung der Griffposition.



## 10. Verwendung

### **Wichtig:**

Das Gerät darf nur mit den Originaleinsätzen verwendet werden, die von Ihrem Lieferanten oder dem Hersteller des Geräts geliefert wurden. Es ist verboten, andere als die Originaleinsätze zu verwenden.

### 10.1. Einstellen der Fassenbreite

#### **Vorsicht:**

**Beim Einrichten sind Arbeitshandschuhe und weitere persönliche Schutzausrüstung zu tragen. Alle an der Maschine vorgenommenen Arbeiten dürfen nur im Stillstand der Maschine und nachdem sie von der Stromversorgung getrennt wurde, ausgeführt werden.**

- Trennen Sie die Maschine von der Stromversorgung.
- Lockern Sie die Arretierungsschrauben für die Einstellung (Abb. 9.0.1 Position F)
- Drehen Sie den Führungsteller (Abb. 9.0.1 Position G) für die Einstellung der Anfasgröße. Die aktuelle Einstellung können Sie an der Skala ablesen (Abb. 9.0.1 Position C). Die Skala dient nur lediglich zur Orientierung und die endgültige Anfasgröße kann bei der Verwendung von unterschiedlichen Fräskopfwinkeln anders sein.
- Nach der Einstellung ziehen Sie wieder die beiden Schrauben an (Abb. 9.0.1 Position F).

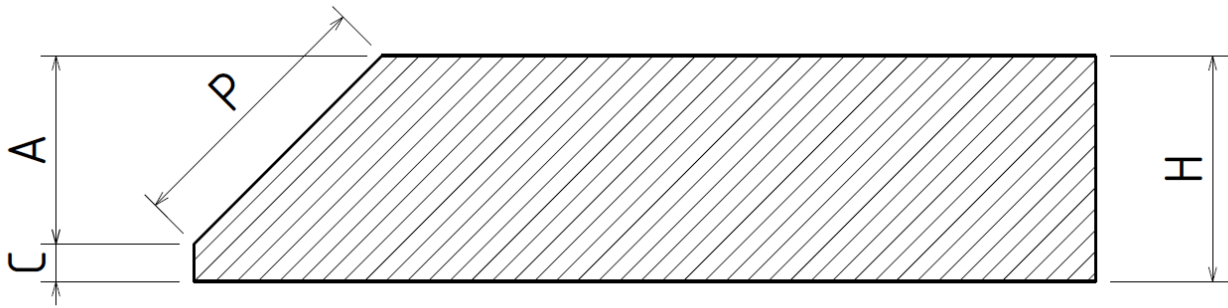
### **Wichtig:**

Der maximale Abtrag beträgt 15 mm der Fassenbreite (Maß P Abb.10.1.1). Dieser Abtrag muss in mehreren Schritten erfolgen. Er hängt von der Festigkeit des Materials ab. Es wird empfohlen, einen Test durchzuführen.

Beginnen Sie mit einem kleineren Rundlauf und erhöhen Sie den Wert allmählich, bis die Maschine noch angenehm zu bedienen ist und die Wendepplatten ohne erhöhte Vibrationen laufen können. Verwenden Sie die nachstehenden Tabellen als Anhaltspunkt.

Wir empfehlen Ihnen, ein Arbeitstagebuch zu führen, in dem Sie Ihre Messungen und Ihren eigenen Bearbeitungsfortschritt festhalten können.

Abb. 10.1.1



Als Orientierungshilfe bei der Einstellung der Fasentiefe und des eigentlichen Bearbeitungsprozesses kann man die Tabellen für die Einstellung der einzelnen Anfaswinkel verwenden.

**Wichtig:**

**Die in der Tabelle aufgeführten Werte sind vom sog. Punkt 0 kalkuliert. Punkt 0 ist derjenige Punkt, wo die Fräse die Werkstoffkante zum ersten Mal berührt. Dieser Punkt kann durch das allmähliche Drehen des Führungstellers (Abb. 9.0.1 Position G) und das Anlegen an die Werkstoffkante ermittelt werden.**

**45°** - Für vollständige Fase (P=15 mm) ist es erforderlich, den Führungsteller um 5,2 Umdrehungen zu drehen

Span Nr.	Hypotenuse <b>P</b>	Fasenhöhe <b>A</b>	Anzahl der Umdrehungen des Führungstellers
I.	5 mm	3,5 mm	2 Umdrehungen
II.	11 mm	7,8 mm	2 Umdrehungen
III.	15 mm	10,6 mm	1,2 Umdrehungen

Siehe Abb. 10.1.1.

**30°** - Für vollständige Fase (P=15 mm) ist es erforderlich, den Führungsteller um 6,2 Umdrehungen zu drehen

Span Nr.	Hypotenuse <b>P</b>	Fasenhöhe <b>A</b>	Anzahl der Umdrehungen des Führungstellers
I.	5 mm	4,3 mm	2 Umdrehungen
II.	10 mm	8,6 mm	2 Umdrehungen
III.	15 mm	13 mm	2,2 Umdrehungen

Siehe Abb. 10.1.1.

 **Wichtig:**

Die Maschine wurde für die Vorbereitung von Schweißnahtvorbereitung konstruiert. Die Bearbeitungsgenauigkeit liegt im Bereich von +/-1 mm. Eine Voraussetzung für das Erzielen von befriedigenden Ergebnissen ist eine einwandfreie Vorbereitung der Materialkanten. Leider ist das Material oft gebrannt oder gesägt. Diese Ungenauigkeiten werden selbstverständlich auch am Bearbeitungsergebnis sichtbar.

 **Wichtig:**

Wenn es schwierig ist, die Fase mit der von uns empfohlenen Anzahl der Arbeitsschritte herzustellen, empfehlen wir, den Prozess aufzuteilen und mehrere Späne abzuschälen. Der Grund dafür kann die Abnutzung der Schneidplatten oder eine schlechtere Zerspanbarkeit des Werkstoffs sein.

## 10.2. Anfasen

- Das Gerät an die Stromversorgung anschließen
- Nachdem Sie die erste Abschrägung aufmerksam eingestellt haben, siehe Abschnitt 10.1, halten Sie das Gerät mit beiden Händen und schalten Sie mit dem Hauptschalter die Maschine ein.
- Setzen Sie die Maschine so an den Werkstoff, dass der Führungs-/Kontaktroller (Abb. 9.0.1 Position G) den Werkstoff auf möglichst große Fläche berührt.
- Nähren Sie sich mit der Maschine langsam an den Werkstoff, bis sie merken, dass die Fräse eingreift. VORSICHT!!! In diesem Augenblick kann es zum Rückschlag kommen.
- Drücken Sie die Maschine weiter in der Werkstoffrichtung, bis die Fräse mit dem vollen Profil des eingestellten Spans in den Werkstoff eindringt. Die Kontaktrolle (Abb. 9.0.1 Position E) muss nun die Werkstückkante berühren. Der Führungsteller (Abb. 9.0.1 Position G) muss mit seiner gesamten Fläche auf dem Werkstoff aufliegen.
- Nun können Sie die Bearbeitung in der Richtung von links nach rechts beginnen. Die Maschine bewegen Sie mit einer konstanten Geschwindigkeit so, dass die Fräse in der Lage ist, den Werkstoff im eingestellten Spanprofil kontinuierlich abzutragen. Anderenfalls wird die Fräse vom Werkstoff weggedrückt und die Fase wird nicht gleichmäßig.

 **Vorsicht:**

Bei der Arbeit sind Arbeitshandschuhe und weitere persönliche Schutzausrüstung zu tragen.

Alle an der Maschine vorgenommenen Wartungsarbeiten dürfen nur im Stillstand der Maschine und nachdem sie von der Stromversorgung getrennt wurde, ausgeführt werden.

 **Wichtig:**

Der Vorschub bei der Bearbeitung erfolgt stets von links nach rechts.

 **Vorsicht:**

Der Maschinenbediener muss die Maschine immer mit beiden Händen halten.

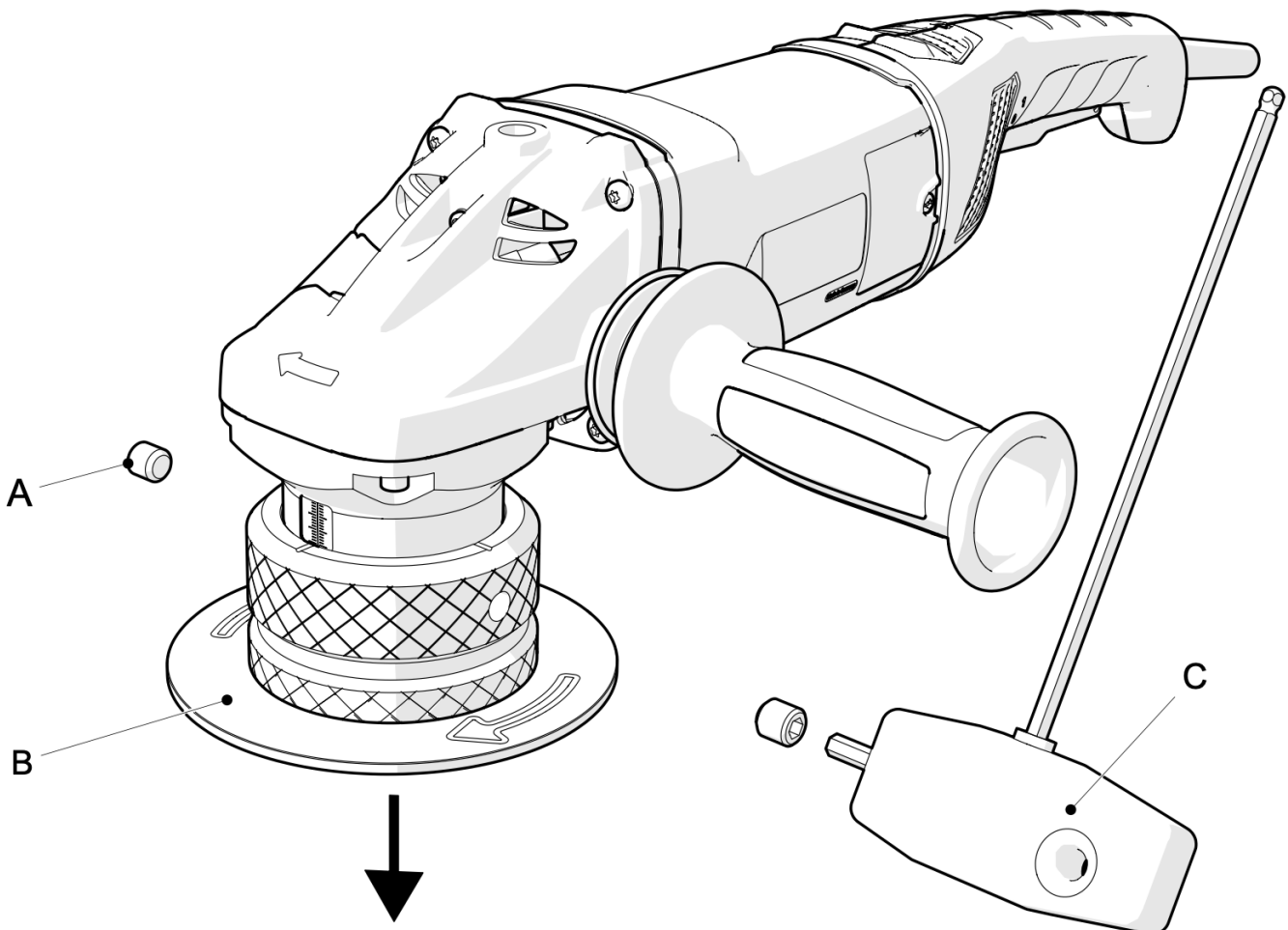
### 10.3. Änderung von Fasenwinkel und -form Fräskopfaustausch - Typ PREMIUM

Die Maschine B15 ELECTRA ist für die Verwendung von mehreren Fräskopftypen konstruiert.

Beim Fräskopfaustausch gehen Sie folgendermaßen vor:

- Trennen Sie die Maschine von der Stromzufuhr.
- Lösen Sie die Feststellschrauben (Abb. 10.3.1 Position A) mit dem mitgelieferten Schraubenschlüssel (Abb. 10.3.1 Position C).
- Drehen Sie die Führungsplatte (Abb. 10.3.1 Position B), bis sie vollständig von der Maschine demontiert ist.
- Sichern Sie die Spindel mit dem beiliegenden Dorn (Abb. 10.3.2. Position A) gegen Verdrehen.
- Demontieren Sie nun den Fräskopf selbst mit dem mitgelieferten rohrförmigen, doppelseitigen Spezialschlüssel (Abb. 10.3.2. Position B plus C).
- Führen Sie das gleiche Verfahren durch, um den neuen Kopf zu montieren und die Maschine wieder zusammenzubauen.
- Ziehen Sie alle Verbindungen ordnungsgemäß fest.

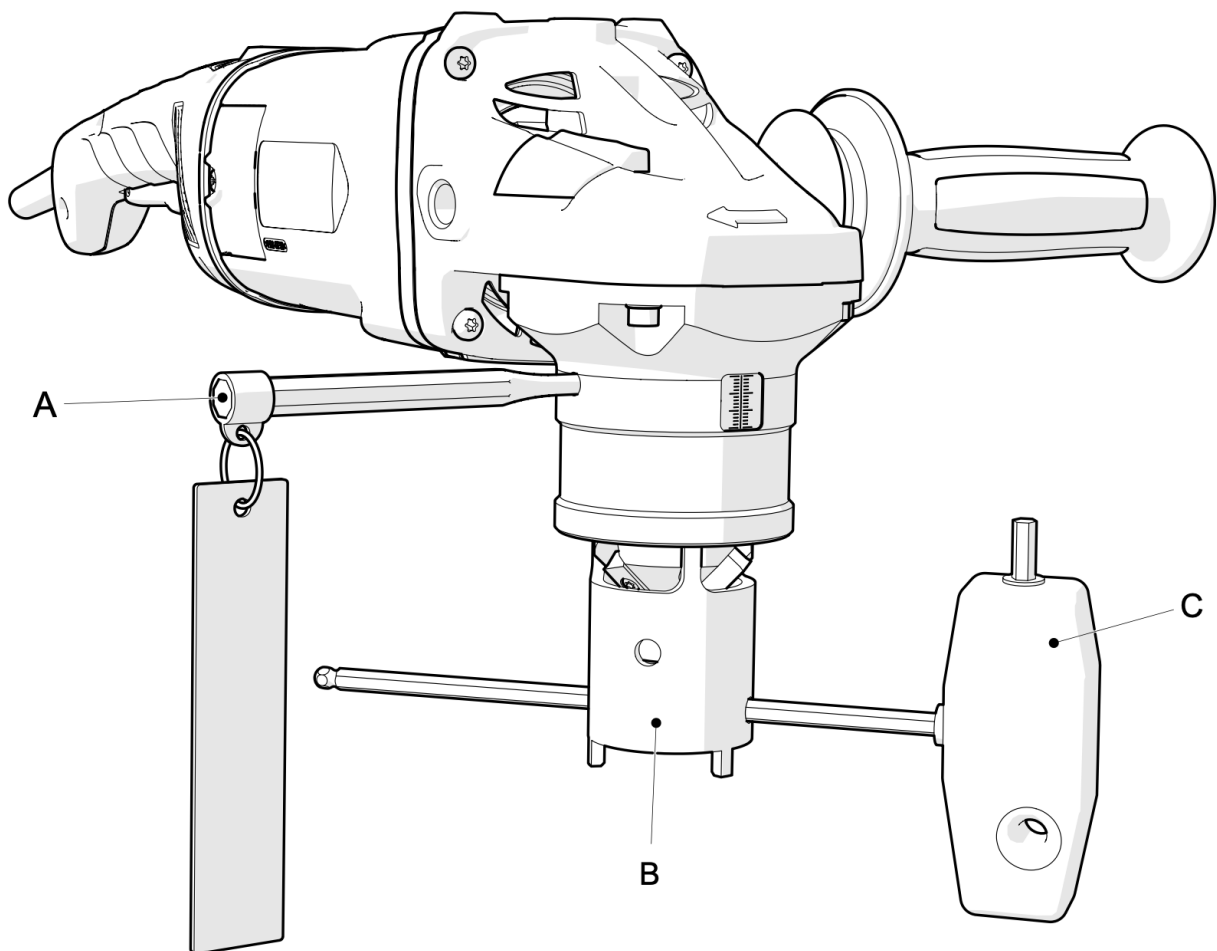
Abb. 10.3.1



**Wichtig:**  
Wenn Sie den Fräskopf austauschen, behandeln Sie den Kopf und die Schraubengewinde mit einer kupfer- oder graphithaltigen Vaseline. Dieses Produkt verhindert das Festfressen des Fräskopfgewindes und erleichtert das Lösen in der Zukunft.

**Vorsicht:**  
Beim Einrichten sind Arbeitshandschuhe und weitere persönliche Schutzausrüstung zu tragen. Alle an der Maschine vorgenommenen Arbeiten dürfen nur im Stillstand der Maschine und nachdem sie von der Stromversorgung getrennt wurde, ausgeführt werden.

Abb. 11.3.2



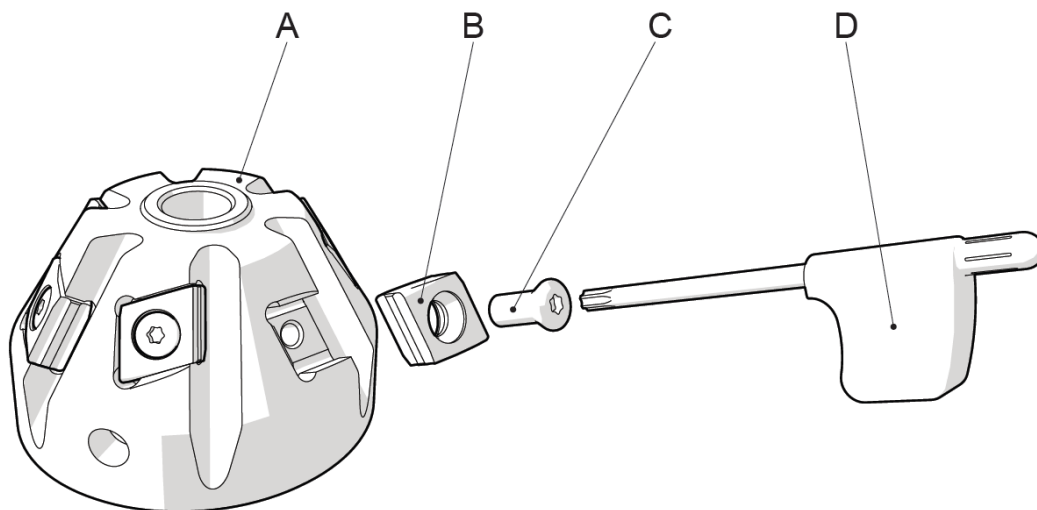
## 10.4 Austausch der Schneidplatten– Typ PREMIUM

### Wichtig:

**Arbeiten Sie nur mit scharfen und unbeschädigten Schneidplatten. So verhindern Sie eine Beschädigung der Maschine. Wenn die Schneidplatten abgenutzt oder ausgebrochen sind, ersetzen Sie sie.**

- Lösen Sie die Schrauben, mit denen die Schneideinsätze befestigt sind, mit dem mitgelieferten Schraubenschlüssel (Abb. 10.4.1, Position D).
- Ersetzen Sie die Schneideinsätze (Abb. 10.4.1, Position B) durch neue, andere oder drehen Sie sie einfach um, um alle Schneiden zu nutzen. Achtung! Aufgrund ihrer besonderen Form ist bei diesem Vorgang besondere Vorsicht geboten.
- Ziehen Sie die Schneideinsätze mit den Schrauben wieder fest an (Abb. 10.4.1, Position C).
- Montieren Sie die Führungsplatte gemäß Kapitel 10.3.

Abb. 10.4.1



## 12. Wartung und Betrieb

Die Wartung der Maschine B15 ELECTRA erfordert kein Spezialwerkzeug und ist sehr einfach. Halten Sie die Maschine sauber und lassen Sie alle 1 000 Arbeitsstunden das Schmierfett im Maschinengetriebe austauschen. Diesen Vorgang darf man nur im autorisierten Service von N.KO Machines vornehmen.

Prüfen Sie regelmäßig das Zuleitungs-, Versorgungskabel. Bei einer Beschädigung lassen Sie es sofort in einer dafür autorisierten Servicewerkstatt austauschen. Wenden Sie sich an Ihren Lieferanten.

## **Wichtig!**

**Die Maschine ist mit einer LED-Überlastungsanzeige und einer Aktivierung des Schutzes gegen unbeabsichtigten Anlauf ausgestattet (siehe Abb. 9.0.1. Position I).**

## **Wichtig:**

**Die beweglichen Teile, Gewinde und die mechanischen beweglichen Verbindungen müssen laufend möglichst mit Druckluft gereinigt und konserviert (geschmiert) werden.**

## **Vorsicht:**

**Tragen Sie beim Reinigen mit Druckluft eine Schutzbrille und verwenden Sie niemals einen Druck von mehr als 2 bar.**

## **13. Ersatzteile**

Bestellungen von Ersatzteilen müssen folgende Angaben enthalten:

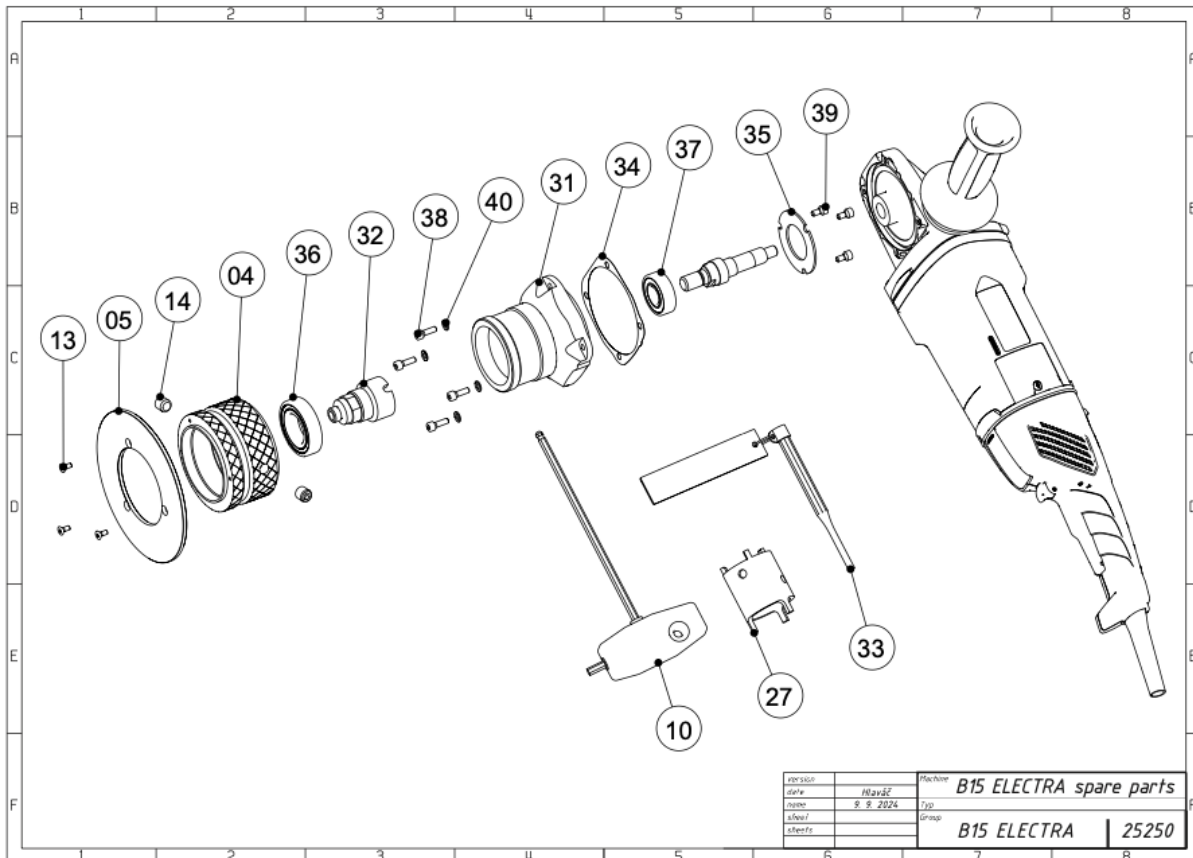
- Maschinentyp;
- Seriennummer;
- Beschreibung des angeforderten Teils und seine Nummer
- Menge.

### **13.1 Ersatzteilliste**

Eine Ausfertigung dieses Handbuchs gehört zum Lieferumfang jeder Anfasmaschine B15 ELECTRA

Alle Rechte vorbehalten.

Kein Teil dieser Publikation darf ohne vorherige Zustimmung des Gesellschaft N.KO reproduziert werden

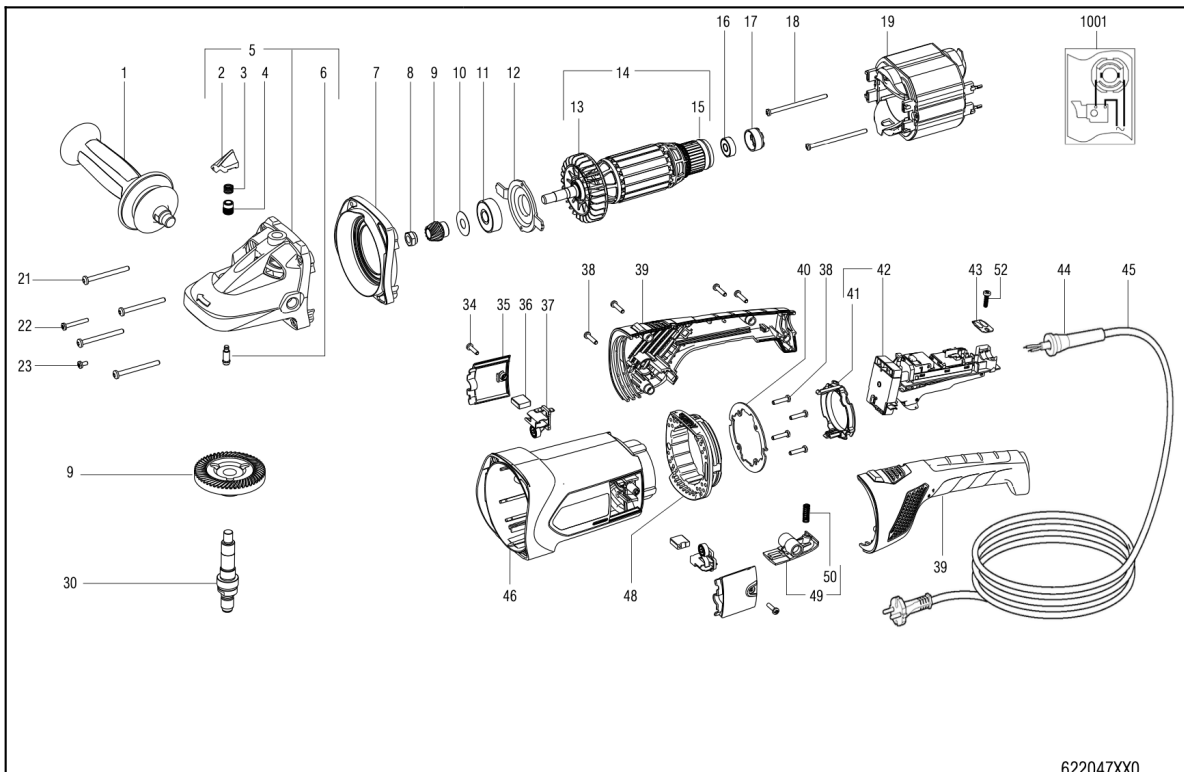


## B15 ELECTRA SPARE PARTS

drawing no. 25250 B15 ELECTRA

Number	Fig	Part name	Note	Pcs
27220.50	04	backstop		1
27220.51	05	disk		1
27220.54	10	key		1
27220.58	13	screw		3
27220.57	14	screw		2
25300.27	27	universal tube key		1
25250.31	31	neck		1
25250.32	32	adapter		1
25250.33	33	stop pin		1
25250.34	34	washer		1
25250.35	35	washer		1
25250.36	36	ball bearing		1
25250.37	37	ball bearing		1
25250.38	38	screw		4
25250.39	39	screw		3
25250.40	40	washer		4





622047XX0

## B15 Electra NG Spare Parts, Art.Nr. 25250 (230V)

Position Nr.	Art.Nr.	Name of the part	Quantity per tool
0001	314001260	Anti-vibration handle neutral,M 14	1
0002	343399790	Push button black	1
0003	342003390	Pressure spring	1
0004	341005830	Guide bush	1
0005	316045500	Gear housing cpl.	1
0006	341515430	Bolt	1
0007	343459510	Intermediate flange	1
0008	341100660	Self locking nut	1
0009	316045530	Bevel gear	1
0010	141123870	Washer	1
0011	143115510	Ball bearing, 12x37x12	1
0012	339007280	Fixed bearing cover	1
0013	316045560	Fan w. dust guard	1
0014	310011350	Armature compl.,230 V	1
0015	343390630	Sealing washer	1
0016	143115800	Ball bearing, 8x22x7	1
0017	344102590	Rubber bushing	1
0018	141118970	Self-tap. fill. h. screw	2
0019	311009580	Field coil	1
0021	141118810	Self-tap. fill. h. screw	4
0022	141122020	Fillister head screw	1
0023	141119850	Fillister head screw	1
0030	316082640	Spindle shaft	1
0034	341702050	Screw	2
0035	343397710	Brush holder cover	2
0036	316045570	Carbon brush set,230 V	1
0037	343000950	Brush guide	2
0038	141116020	Self-tap fill h screw	8
0039	343399760	Handle upper+lower part	1
0040	339007320	Retaining sheet	1
0041	343399800	Edge protection	1
0042	316052180	Electronic switch set,Defond 230V	1
0043	339127730	Cable clip	1
0044	344094550	Cable sleeve	1
0045	344487800	Cable with plug	1
0046	315013450	Motor housing	1
0048	343459500	Damper	1
0049	343395520	Locking lever	1
0050	342002170	Pressure spring	1
0052	141116800	Self-tap. fill. h. screw	1
1001	338505670	Wiring diagram	1

E-mail: [info@anfasen.de](mailto:info@anfasen.de)

**NKO Anfasmaschinen GmbH**

Alte Gärtnerei 2

74909 Meckesheim

Deutschland

USt.-IdNr.: DE346399423

St.Nr.: 44084/08200

Handelsregister Mannheim: HRB 741509